

Rezač povrća TRS Stolni rezač povrća s izbacivačem

STAVKA #: _____

MODEL #: _____

NAZIV #: _____

SIS #: _____

AIA #: _____

**600399 (TRS3C)**

Rezač povrća za restorane i catering tvrtke koji rade s brojkom do 300 jela s produkcijom po satu od 400 kg. S izbacivačem

Kratke specifikacije

Br. stavke: _____

Univerzalni uređaj za pripremu povrća s 80 različitih načina rezanja. Plastično kućište. Odvojivi poklopac i ručica za punjenje od poliranog lijevanog aluminija s ugrađenim magnetskim sigurnosnim uređajem koji omogućuje rad rezača samo ako je punjač zatvoren. Nema sustava za otpuštanje napona. Motor sa samokočenjem.

Glavne značajke

- Veliki izbor diskova i rešetki raspoloživih kao dodatna oprema (promjer 205 mm).
- Rezač povrća se koristi za rezanje, ribanje, ribanje Julienne, kao i rezanje kockica te krumpirića za prženje.
- Magnetni sigurnosni sustav i zaustavljanje motora. Uređaj se ne može pokrenuti ukoliko nedostaje ploča za pritisak ili je pokrov otvoren.
- Punjač se može jednostavno ukloniti i očistiti.
- Kontinuirani rad i punjenje uređaja.
- Automatsko ponovno pokretanje uređaja kada je punjač oblika polu-mjeseca u ispravnom položaju rada.
- Postoje nagnuto na 20° za jednostavno punjenje i pražnjenje.
- Brzina reznog diska od 340 o/min za precizno rezanje, sječenje i rezanje na kockice.
- Isporučuje se s: poliranim lijevenim alumijskim dodatkom za pripremu povrća s punjačem za povrće s integriranom ručkom (52mm) i velikim punjačem oblika polumjeseca (154x77mm).
- Ergonomični dizajn za rad i pristup s prednje strane i smanjenje radnog prostora oko uređaja.
- Prikladan za proizvodnju 100-300 obroka za jela po narudžbi, te do 600 obroka za usluge menze.

Konstrukcija

- Snaga: 370W.
- Kompaktan i prenosivi dizajn.
- Asinkroni motor bez četke za visoku pouzdanost i tih rad, osnovna struktura od nehrđajućeg čelika.
- Tipke za ON/OFF (uključivanje/isključivanje) imaju zaštitu od vode IP55, a ostatak uređaja ima IP24 zaštitu.

Opcijska dodatna oprema

- Disk od nehrđajućeg čelika, prutići sa S- oštricama 4x4mm PNC 650077
- Disk od nehrđajućeg čelika, prutići sa S- oštricama 6x6mm (može se koristiti i za pržene krumpiriće) PNC 650078
- Disk od nehrđajućeg čelika za prutiće sa S-oštricama 8x8mm (može se koristiti za pržene krumpiriće) PNC 650079
- Disk od nehrđajućeg čelika, prutići sa S- oštricama 10x10 mm (može se koristiti i za prežene krumpiriće) PNC 650080

ODOBRENJE: _____

• Disk za rezanje/pritisak od nehrđajućeg čelika sa S- oštricama 0,6mm (može se koristiti za rezanje ili u kombinaciji sa rešetkama)	PNC 650081	<input type="checkbox"/>	• Disk od nehrđajućeg čelika, prutići, s S- oštricama 2x8 mm	PNC 650158	<input type="checkbox"/>
• Disk za rezanje/pritisak od nehrđajućeg čelika sa S-oštricama 1 mm (može se koristiti za rezanje ili u kombinaciji sa rešetkama)	PNC 650082	<input type="checkbox"/>	• Disk od nehrđajućeg čelika, prutići, S- oštrice 2*10 mm	PNC 650159	<input type="checkbox"/>
• Disk za rezanje/pritisak od nehrđajućeg čelika sa S-oštricama 2 mm (može se koristiti za rezanje ili u kombinaciji sa rešetkama)	PNC 650083	<input type="checkbox"/>	• Disk za rezanje/pritisak od nehrđajućeg čelika sa S-oštricama 10 mm (može se koristiti za rezanje ili u kombinaciji sa rešetkama)	PNC 650160	<input type="checkbox"/>
• Disk za rezanje/pritisak od nehrđajućeg čelika sa S-oštricama 3mm (može se koristiti za rezanje ili u kombinaciji sa rešetkama)	PNC 650084	<input type="checkbox"/>	• Disk za rezanje/pritisak sa S-oštricama 12mm (može se koristiti za rezanje ili u kombinaciji sa rešetkama)	PNC 650161	<input type="checkbox"/>
• Disk za rezanje/pritisak od nehrđajućeg čelika sa S-oštricama 4mm (može se koristiti za rezanje ili u kombinaciji sa rešetkama)	PNC 650085	<input type="checkbox"/>	• Disk za rezanje/pritisak od nehrđajućeg čelika sa nazubljenim S-oštricama 8 mm (mogu se koristiti za rezanje ili u kombinaciji sa rešetkama)	PNC 650162	<input type="checkbox"/>
• Disk za rezanje i pritisak sa S-oštricama 5 mm (može se koristiti za rezanje ili u kombinaciji sa rešetkama)	PNC 650086	<input type="checkbox"/>	• Disk za rezanje/pritisak od nehrđajućeg čelika sa nazubljenim S-oštricama 10 mm (mogu se koristiti za rezanje ili u kombinaciji sa rešetkama)	PNC 650164	<input type="checkbox"/>
• Disk za rezanje i pritisak od nehrđajućeg čelika sa S-oštricama 6mm (može se koristiti za rezanje ili u kombinaciji sa rešetkama)	PNC 650087	<input type="checkbox"/>	• Disk za rezanje/ pritisak od nehrđajućeg čelika, sa S-oštricama 13mm (može se koristiti za rezanje ili u kombinaciji sa rešetkama)	PNC 650165	<input type="checkbox"/>
• Disk za rezanje/pritisak sa S-oštricama 8 mm (može se koristiti za rezanje ili u kombinaciji sa rešetkama)	PNC 650088	<input type="checkbox"/>	• Disk od nehrđajućeg čelika, prutići sa S- oštricama 2x2 mm	PNC 650166	<input type="checkbox"/>
• Disk za rezanje/pritisak od nehrđajućeg čelika sa nazubljenim S-oštricama 2 mm (mogu se koristiti za rezanje ili u kombinaciji sa rešetkama)	PNC 650089	<input type="checkbox"/>	• Disk od nehrđajućeg čelika, prutići sa S- oštricama 3x3 mm	PNC 650167	<input type="checkbox"/>
• Disk za rezanje/pritisak od nehrđajućeg čelika sa nazubljenim S-oštricama 3 mm (mogu se koristiti za rezanje ili u kombinaciji sa rešetkama)	PNC 650090	<input type="checkbox"/>	• Set od 4 diska izrađena od nehrđajućeg čelika (2mm i 5 mm disk za rezanje/pritisak, 2mm i 7 mm disk za ribanje)	PNC 650178	<input type="checkbox"/>
• Disk za rezanje/pritisak od nehrđajućeg čelika sa nazubljenim S-oštricama 6 mm (mogu se koristiti za rezanje ili u kombinaciji sa rešetkama)	PNC 650091	<input type="checkbox"/>	• Postolje s polikarbonatnom posudom GNI/1	PNC 653180	<input type="checkbox"/>
• Bistro- set diskova od nehrđajućeg čelika (2mm i 5 mm disk za rezanje / pritisak, 2 mm disk za ribanje)	PNC 650092	<input type="checkbox"/>	• Radni stol od nehrđajućeg čelika s preklopnim policama i stalkom za diskove za TRK, TRS i TR210 stolne modele	PNC 653283	<input type="checkbox"/>
• Set diskova od nehrđajućeg čelika za pizzu (2mm i 4 mm diskovi za rezanje/pritisak sa S-oštricama, 7mm disk za ribanje)	PNC 650107	<input type="checkbox"/>	• Rešetka za kockice 5 x 5 mm	PNC 653566	<input type="checkbox"/>
• Pribor za čišćenje rešetki za rezanje na kockice za uređaje TRS, TRK i TR210 od 5, 8 i 10 mm	PNC 650110	<input type="checkbox"/>	• Rešetka za kockice 8 x 8 mm	PNC 653567	<input type="checkbox"/>
• Set za sjeckanje na kockice 10x10x10 mm, prom. 205 mm (10 mm aluminijski disk za rezanje/pritisak, 10 mm rešetka i alat za čišćenje rešetke)	PNC 650112	<input type="checkbox"/>	• Rešetka za kockice 10 x 10 mm	PNC 653568	<input type="checkbox"/>
• Aluminijski disk za rezanje/ pritisak ravne oštrice 10 mm - za korištenje prilikom izrade kockica	PNC 650115	<input type="checkbox"/>	• Rešetka za kockice 12 x 12 mm	PNC 653569	<input type="checkbox"/>
• Aluminijski disk za rezanje/ pritisak ravne oštrice 8mm - za korištenje prilikom izrade kockica	PNC 650116	<input type="checkbox"/>	• Rešetka za kockice 20 x 20 mm	PNC 653570	<input type="checkbox"/>
			• Rešetka za štapiće 6 x 6 mm	PNC 653571	<input type="checkbox"/>
			• Rešetka za štapiće 8 x 8 mm	PNC 653572	<input type="checkbox"/>
			• Rešetka za štapiće 10 x 10 mm	PNC 653573	<input type="checkbox"/>
			• Disk za ribanje, od nehrđajućeg čelika, 2 mm	PNC 653773	<input type="checkbox"/>
			• Disk za ribanje, od nehrđajućeg čelika, 3 mm	PNC 653774	<input type="checkbox"/>
			• Disk za ribanje, od nehrđajućeg čelika, 4 mm	PNC 653775	<input type="checkbox"/>
			• Disk za ribanje, od nehrđajućeg čelika, 7 mm	PNC 653776	<input type="checkbox"/>
			• Disk za ribanje, od nehrđajućeg čelika, 9 mm	PNC 653777	<input type="checkbox"/>
			• Disk za ribanje, od nehrđajućeg čelika, za knedličke i kruh	PNC 653778	<input type="checkbox"/>
			• Disk za ribanje, od nehrđajućeg čelika, za parmezan i kruh	PNC 653779	<input type="checkbox"/>

Električki

Napon napajanja:

220-240/380-415 V/3
 ph/50/60 Hz

600399 (TRS3C)

Spojeno opterećenje:

0.37 kW

Ukupna snaga:

0.37 kW

Kapacitet:

Performanse (do):

400 kg/sat

Ključne informacije:

Vanjske dimenzije, širina:

246 mm

Vanjske dimenzije, dubina:

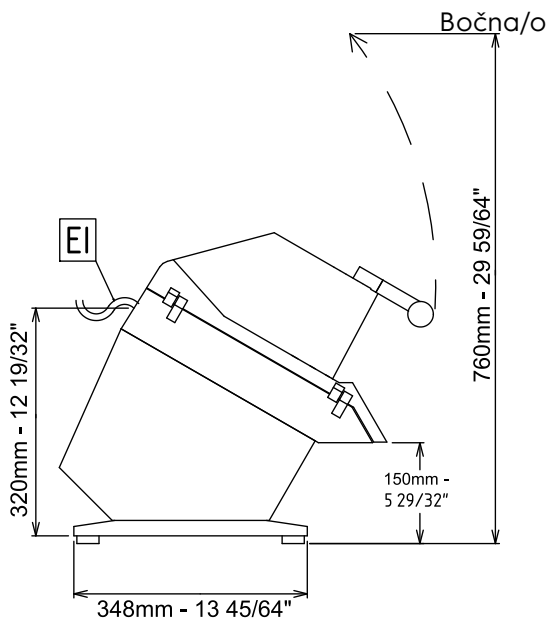
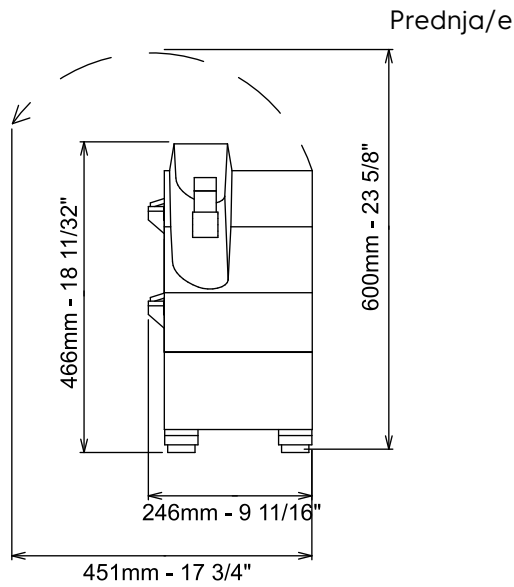
557 mm

Vanjske dimenzije, visina:

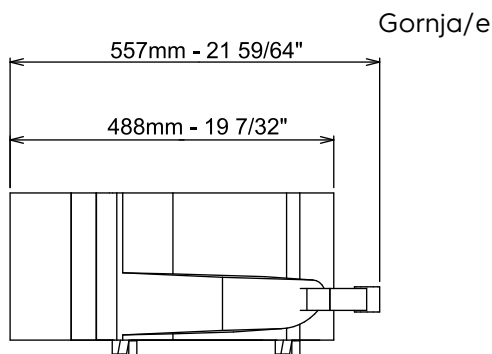
466 mm

Transportna težina:

21 kg



EI = Električki priključak



Rezač povrća
 TRS Stolni rezač povrća s izbacivačem

Tvrtka zadržava pravo promjene bez prethodne najave.
 Sve informacije bile su točne u vrijeme tiskanja.